

Stephan Dahlmann

Mechanik und Antriebstechnik GmbH

Beuler Höhe 11, 45525 Hattingen (Germany)

Tel. +49 (0) 2324 55515

Fax +49 (0) 2324 53885

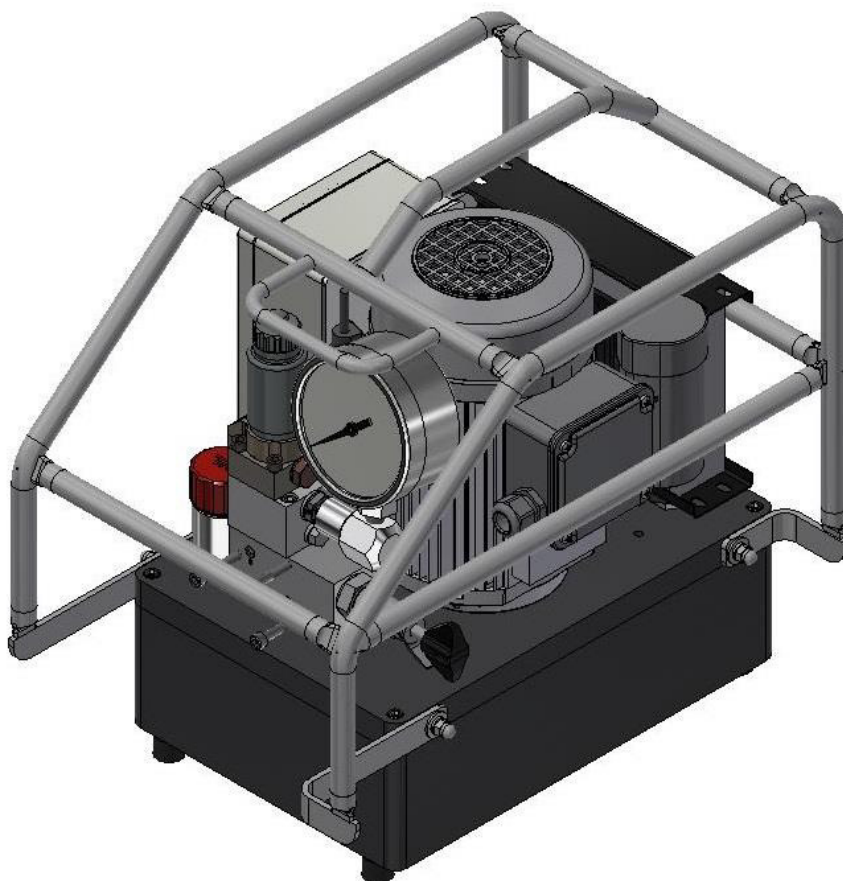
info@stephandahlmann.de

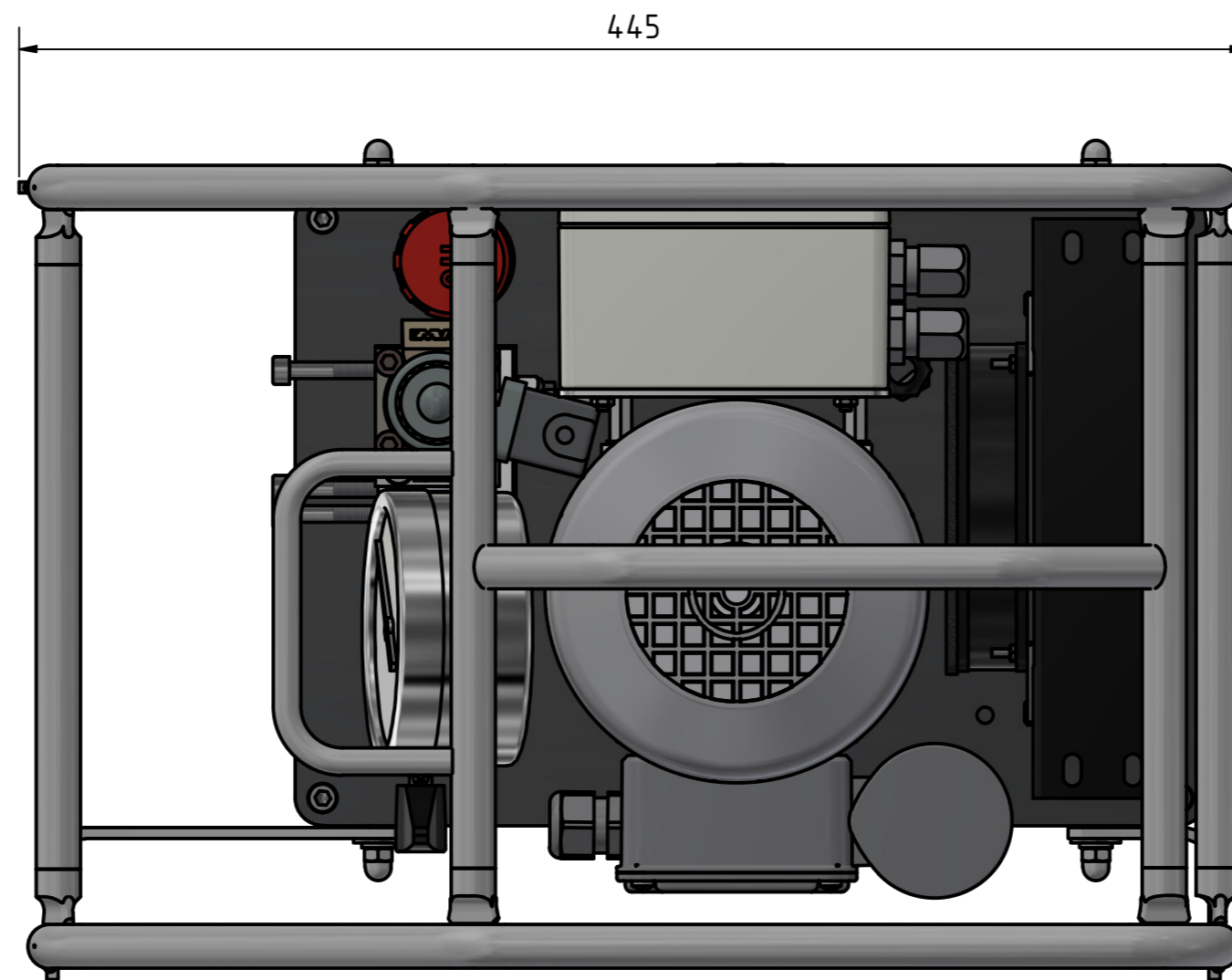
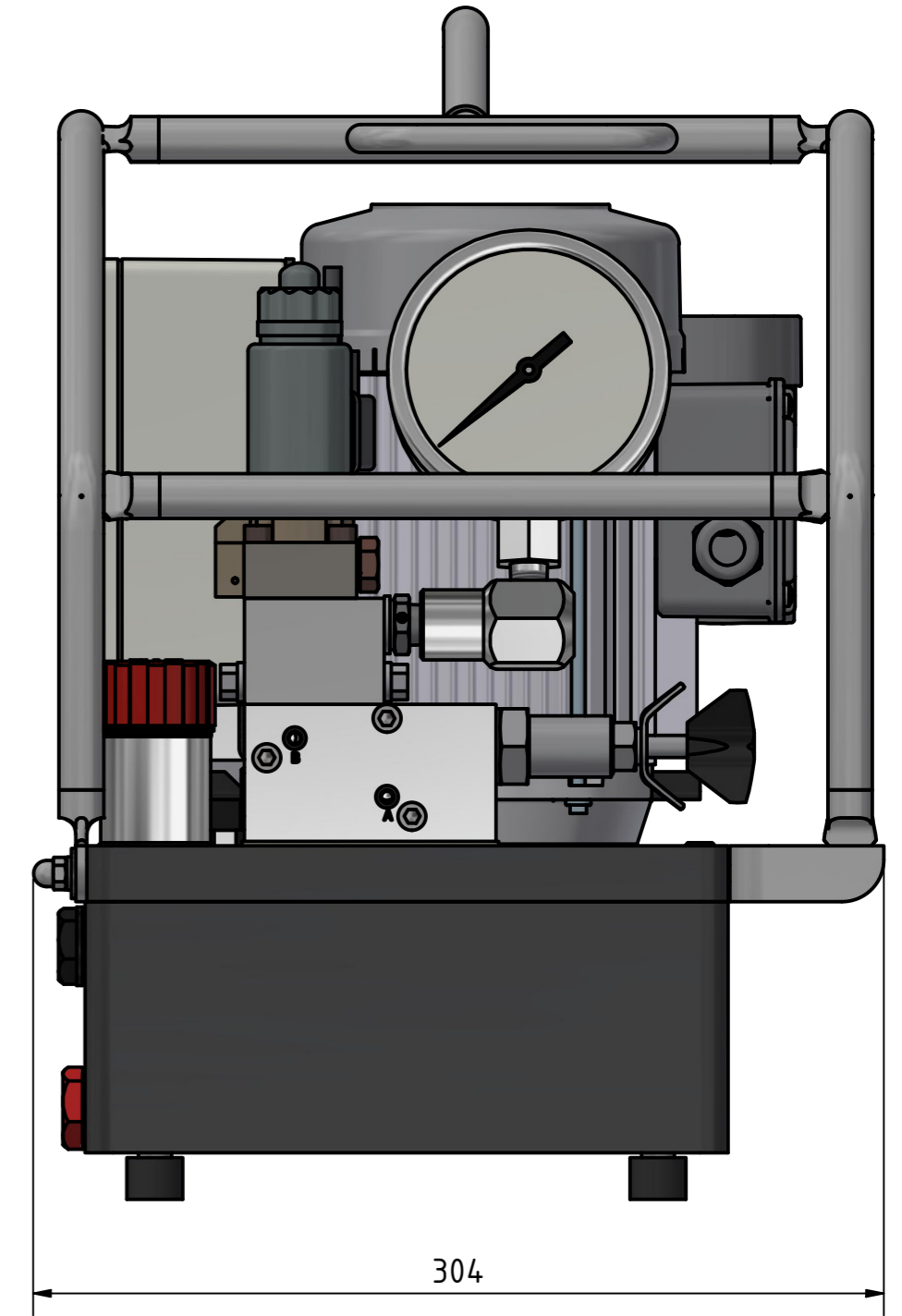
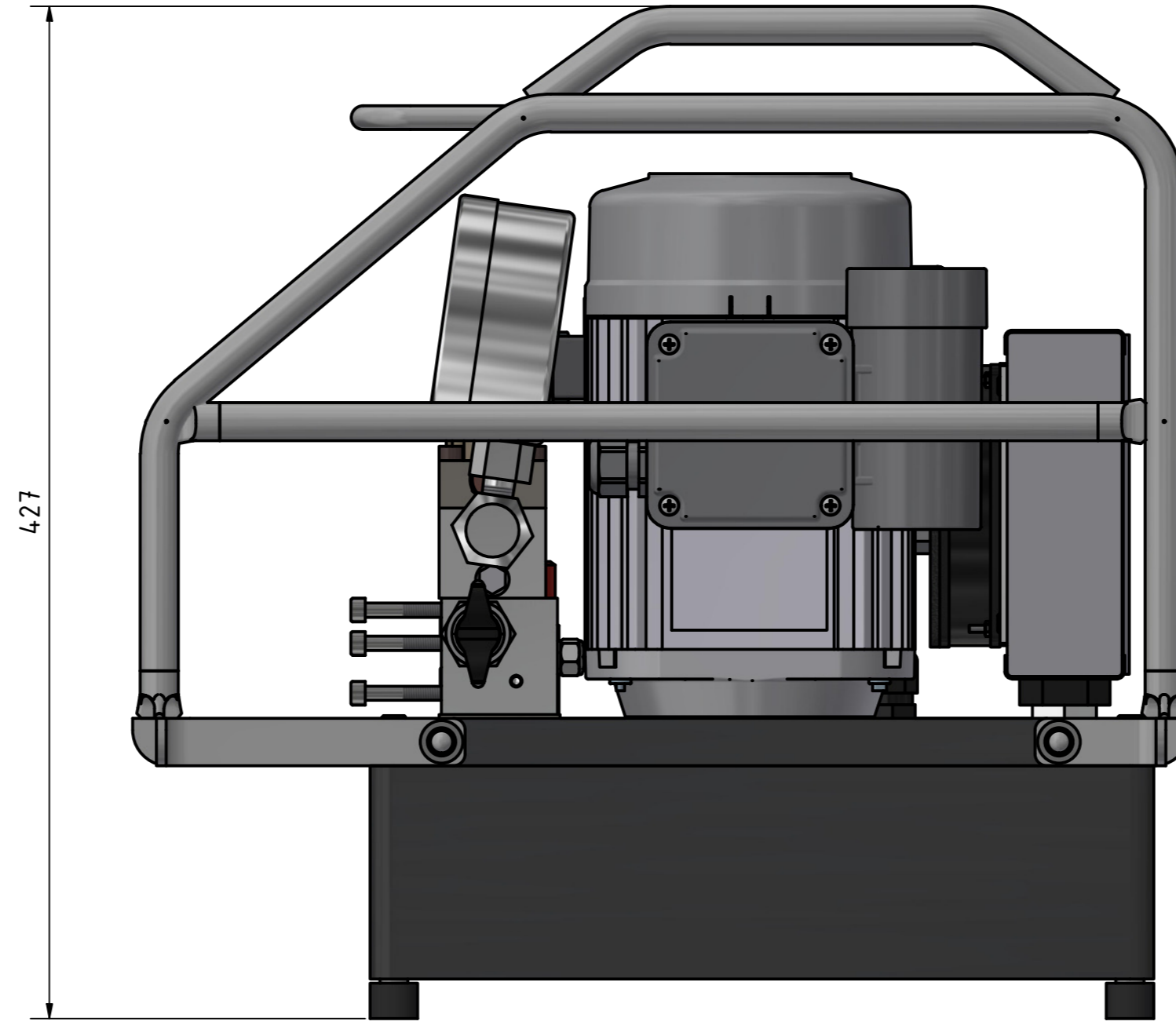
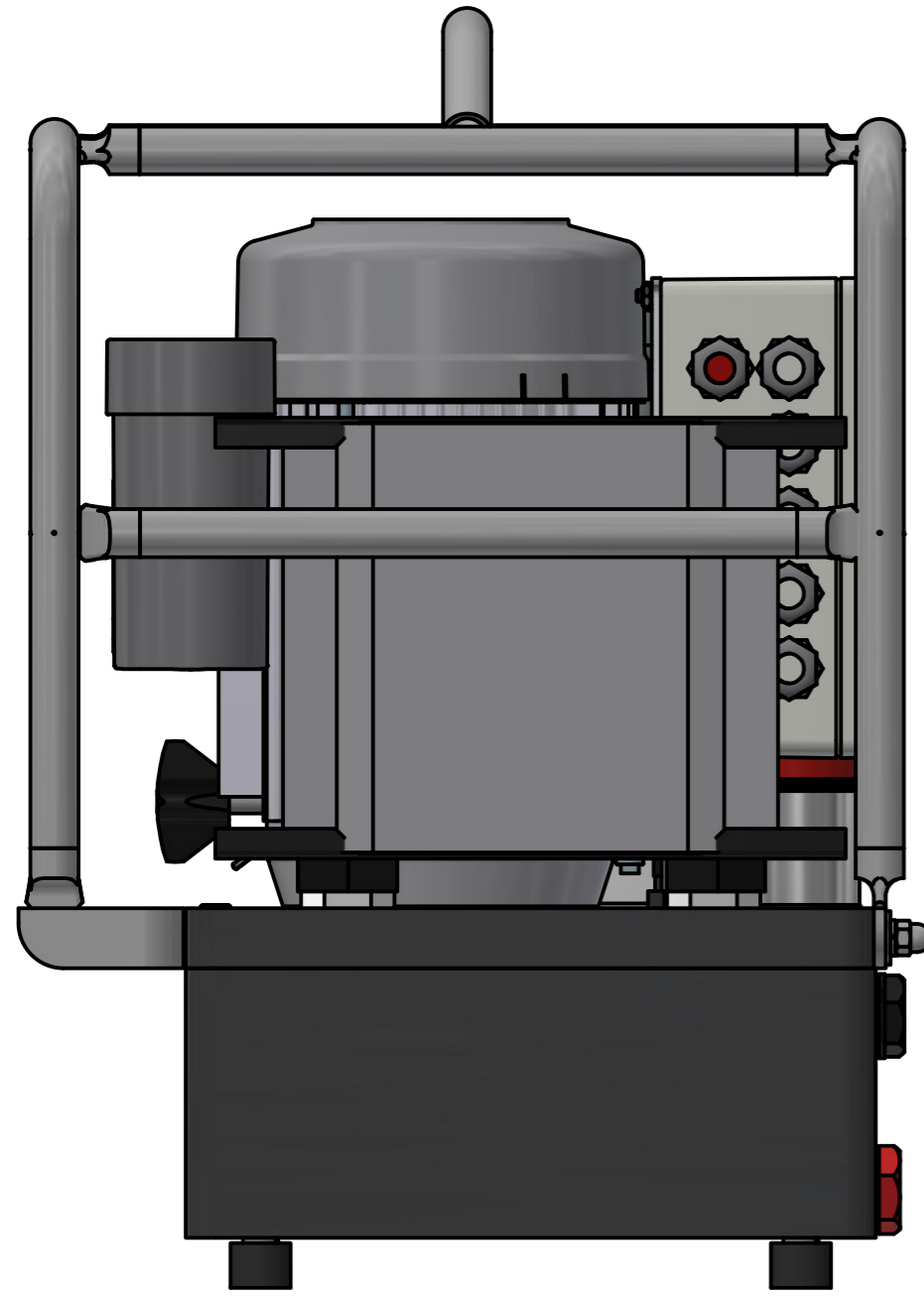
www.stephandahlmann.com

Ersatzteilliste Hydraulikpumpe

FE055-3-115V-1/2/4P-SF

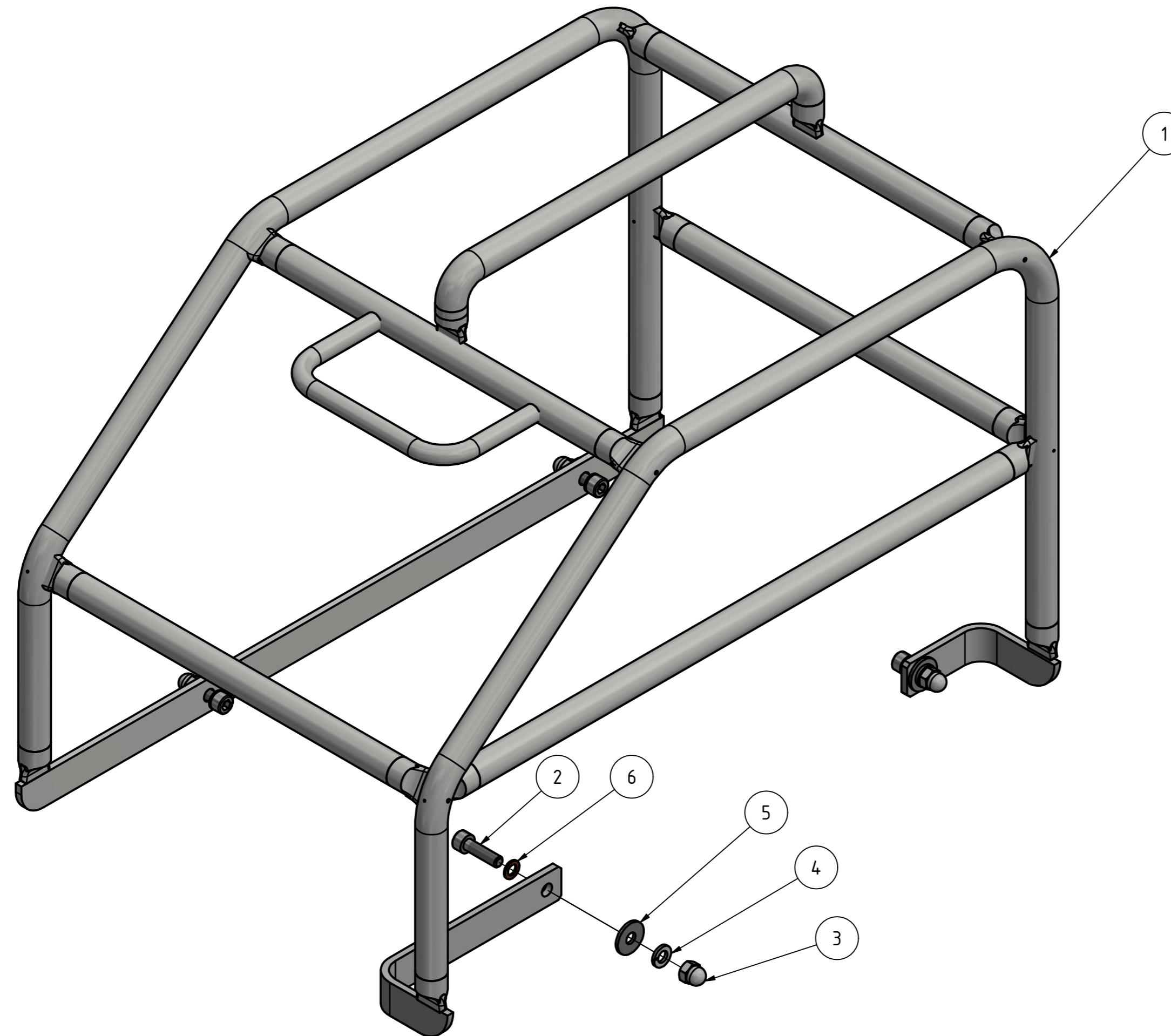
Version 31.01.24 Rev.03



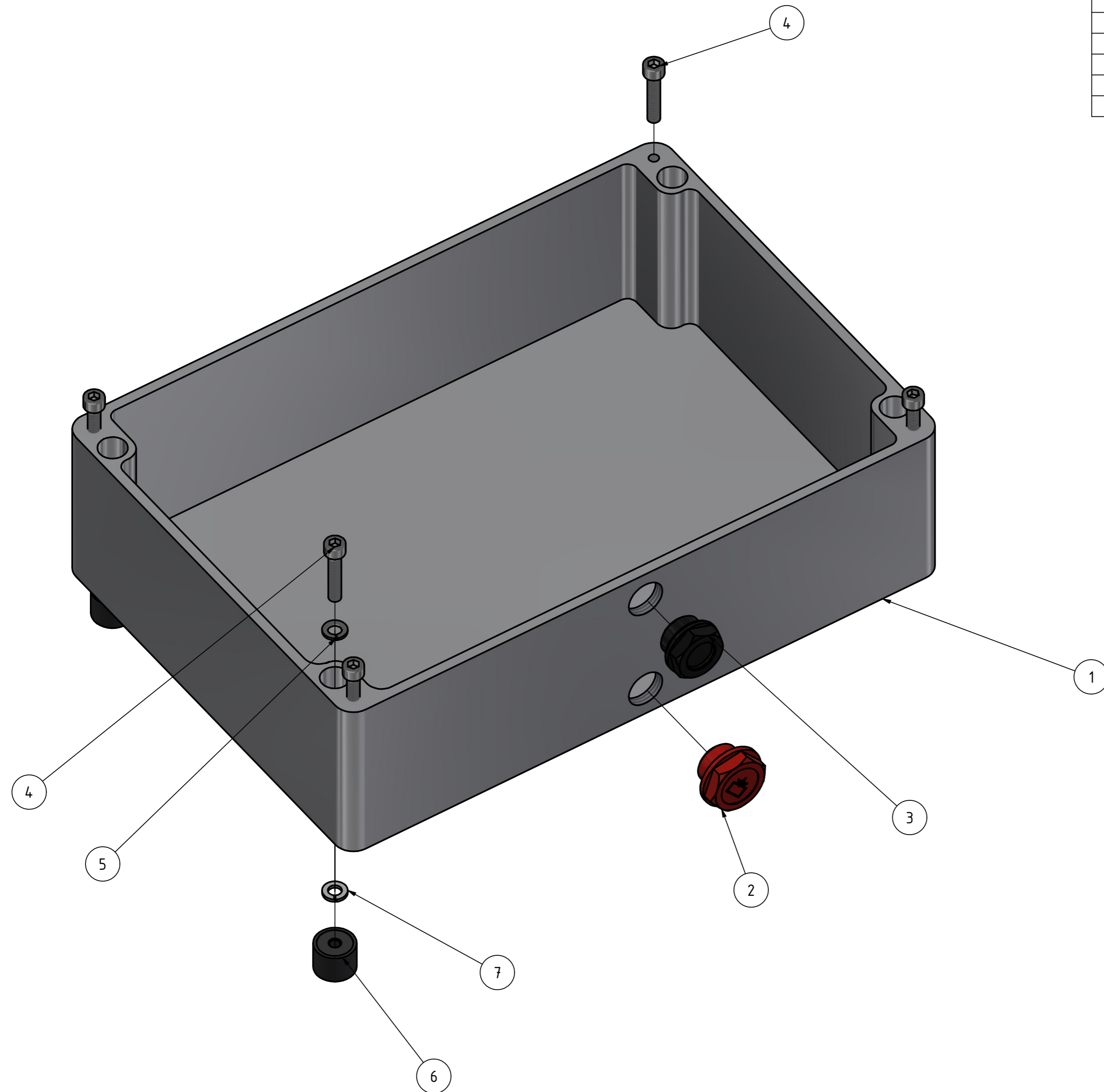


Hydraulikpumpe
FE055-3-115V-0P-SF
Stand: 31.01.24 Rev.01

BAUTEILLISTE			
OBJEKT	ANZAHL	BAUTEILNUMMER	BESCHREIBUNG
1	1	20590	Tragebügel FE055
2	4	21615	IS-Schraube ISO4762- M6x22 (10Nm)
3	4	20880	Hutmutter DIN1587- M6 (7Nm)
4	4	10178	Federring DIN 127 - A 6
5	4	21202	Scheibe DIN 9021 - 6,4
6	4	20879	DR 6x10x1,0-CU

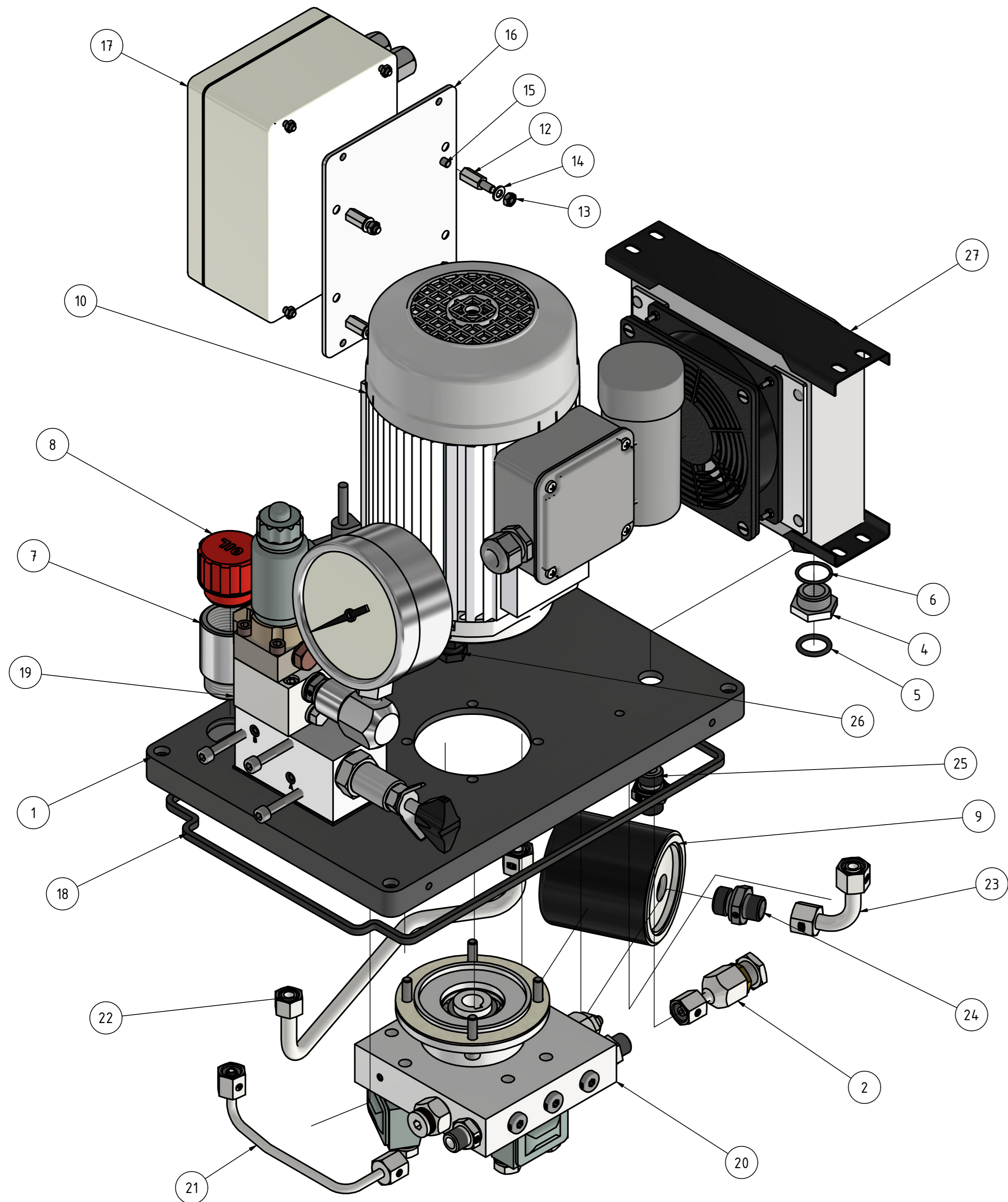


Tragebügel FE055-SF
Stand:29.06.21 Rev.00



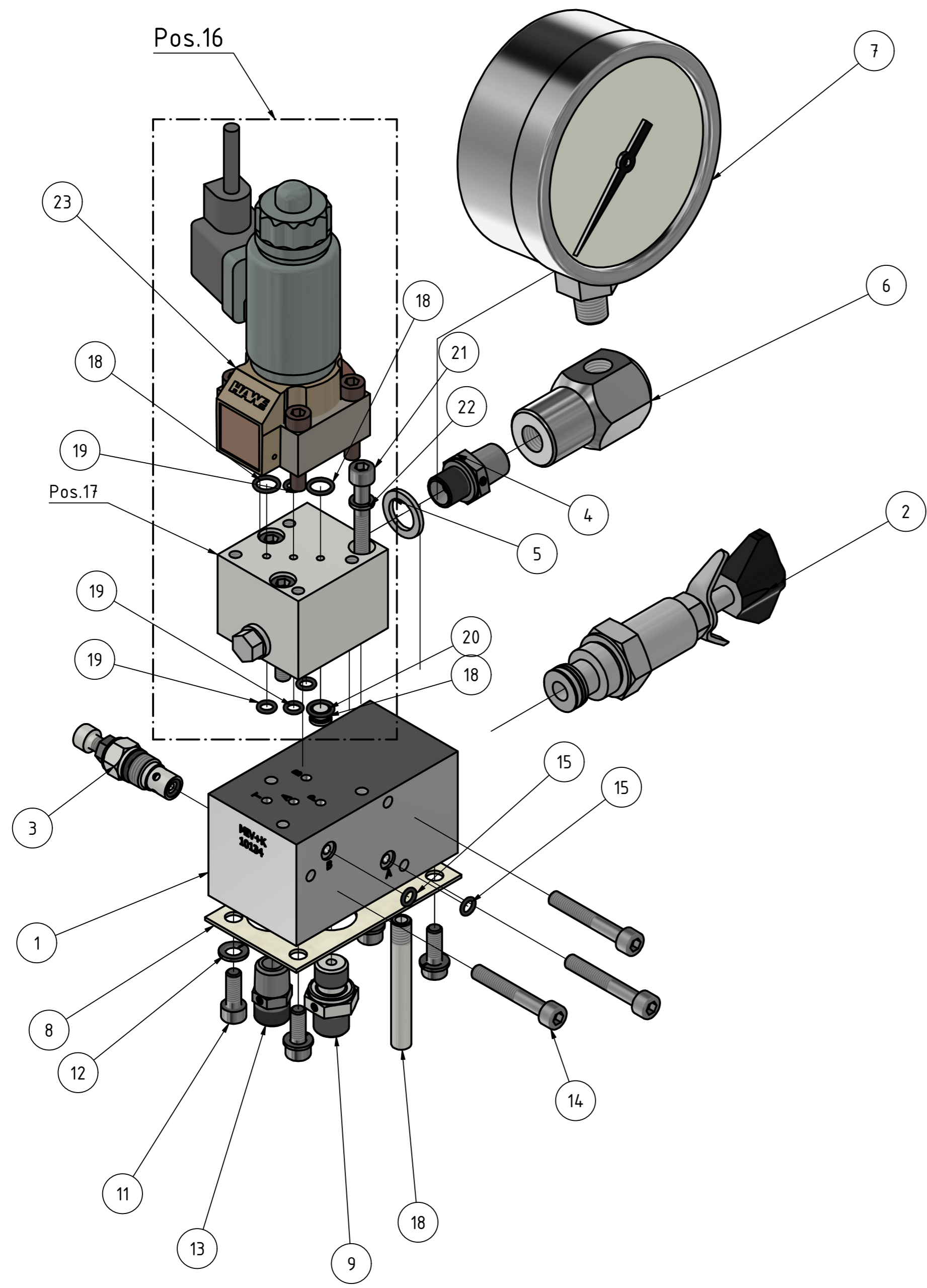
BAUTEILLISTE			
OBJEKT	ANZAHL	BAUTEILNUMMER	BESCHREIBUNG
1	1	20586	Öltank FE055
2	1	20053	Ölablassschraube (7Nm)
3	1	20331	Ölschauglas 1/2"(7Nm)
4	8	20592	IS-Schraube ISO4762-M6x30 (10Nm)
5	4	21766	Federring DIN7980-B6
6	4	20327	Gummipuffer 20-15-M6-I/0
7	4	10178	Federring DIN 127-A6

Öltank FE055
 Stand: 09.12.22 Rev.02



BAUTEILLISTE			
OBJEKT	ANZAHL	BAUTEILNUMMER	BESCHREIBUNG
1	1	20586	Öltank FE055 (Gehäuse+Deckel)
2	1	10094	DBV800 Sicherheitsventil
3	2		BG Kühleranschluss M22-M16
4	1	20042	Adapter M22-M16x1,5
5	1	20429	O-Ring 17x3-NBR70
6	1	22330	O-Ring 20.35x1.78-NBR70
7	1	21132	Verlängerung 1x40
8	1	21123	Entlüftungsschraube 1"
9	1	10095	Ölfilter OC90
10	1	10089	ECS71G2-11560
11	1		BG Steuereinheit FE055-115V
12	4	20349	Abstandsbolzen M5 Type B
13	4	20877	Mutter DIN934-M5 (6Nm)
14	4	20878	Scheibe DIN125-A 5,3
15	4	21621	Senkschraube DIN963-M5x8
16	1	22074	Halblech STE FE055+110
17	1		BG E-Box FE055-115V
18	1	21070	Silikondichtung für A160
19	1		BG FE055-3-98V Ventileinheit
20	1		Baugruppe F055-3-11560 Pumpe kompl.
21	1	20580	Rohr 1 FE055
22	1	20581	Rohr 2 FE055
23	1	20582	Rohr 3 FE055
24	1	20037	GE10LM18X1,5 (30Nm)
25	2	20427	GE10LM16X1,5(30Nm)
26	1	21937	Kabeldurchführung M16x1,5 schwarz
27	1	20583	Ölkühler 119-50-M16x1,5-24V

FE055-3-115
Stand: 22.01.24 Rev.02



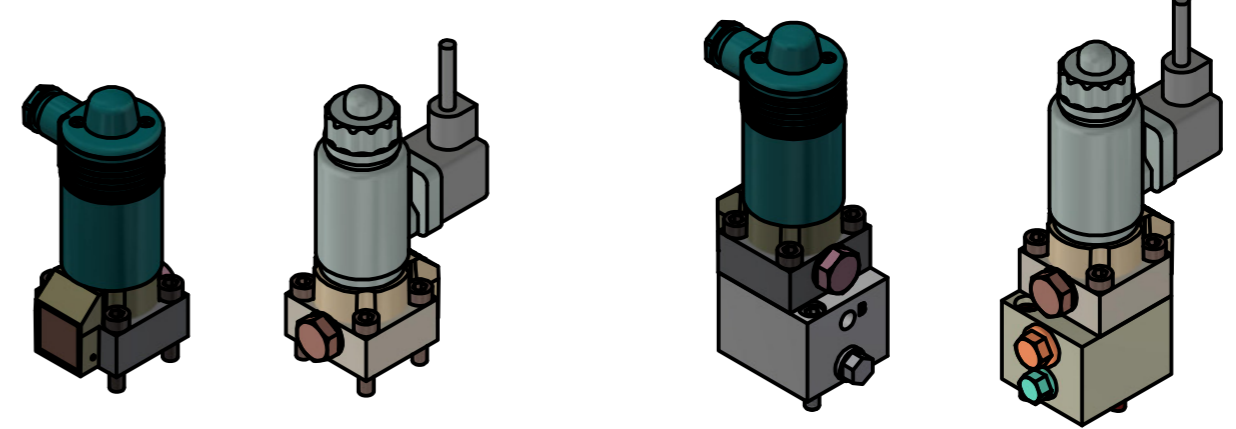
BAUTEILLISTE					
OBJEKT	ANZAHL	BAUTEILNUMMER	BESCHREIBUNG	Part-Text	Material
1	1	10134	MIV+K Ventilblock	valve block	ALU
2	1	10006	MVE4AR-700 Druckeinstellventil (80Nm)	Press. Adjst Valve (80Nm)	div
3	1	10009	DBV4-100 Druckventil (15Nm)	back pressure	steel+rubber
4	1	20081	Adapter G1/4AG-1/4NPTAG	double nippel	steel
5	1	10300	Gummi-Metall-Dichtung G1-4	seal	steel+rubber
6	1	10144	Manometeradapter 2x 1/4NPT	pressure gauge connection	ALU
7	1	21458	Mano AF 100-1000bar-14NPT	pressure gauge	steel/glycerin
8	1	10210	Dichtung MI	seal	cardboard
9	1	10193	GE06SR (35Nm)	scew connector	steel
11	4	20446	IS-schraube ISO4762-M6x16(10Nm)	scew	steel
12	4	21766	Federring DIN7980-B6	spring ring	steel
13	1	20067	GE10LLRCFX (2-3Umdr.)	screw socket	steel
14	3	10187	IS-Schraube ISO4762 M6x40 (10Nm)	scew (10Nm)	steel
15	2	10235	O-Ring 5x1,5-NBR90	O-ring	rubber
16	1	21897	G4-12R-XM-98V mit Stecker	Dir Ctrl Valve	electrical
17	1	10120	G/P4-1R Wegeventil Unterleil	Base Dir Ctrl Valve	steel
18	3	10236	O-Ring 8x1,5-NBR90	o-ring	rubber
19	4	10235	O-Ring 5x1,5-NBR90	o-ring	rubber
20	1	10237	ER11 Rückschlagventil	check valve	steel
21	3	10187	IS-Schraube ISO4762 M6x40 (10Nm)	scew (10Nm)	steel
22	3	21766	DIN7980-B6 Federring	spring ring	steel
23	1	21891	G3-12-XM98V Wegesitzventil mit Stecker	Dir Ctrl Valve	electrical
18	1	10239	Auslaufrohr 8x60mm	pipe	steel

Version until 31.12.2020
Dir Ctrl Valve 10122

Version from 01.01.2021
Dir Ctrl Valve 21891

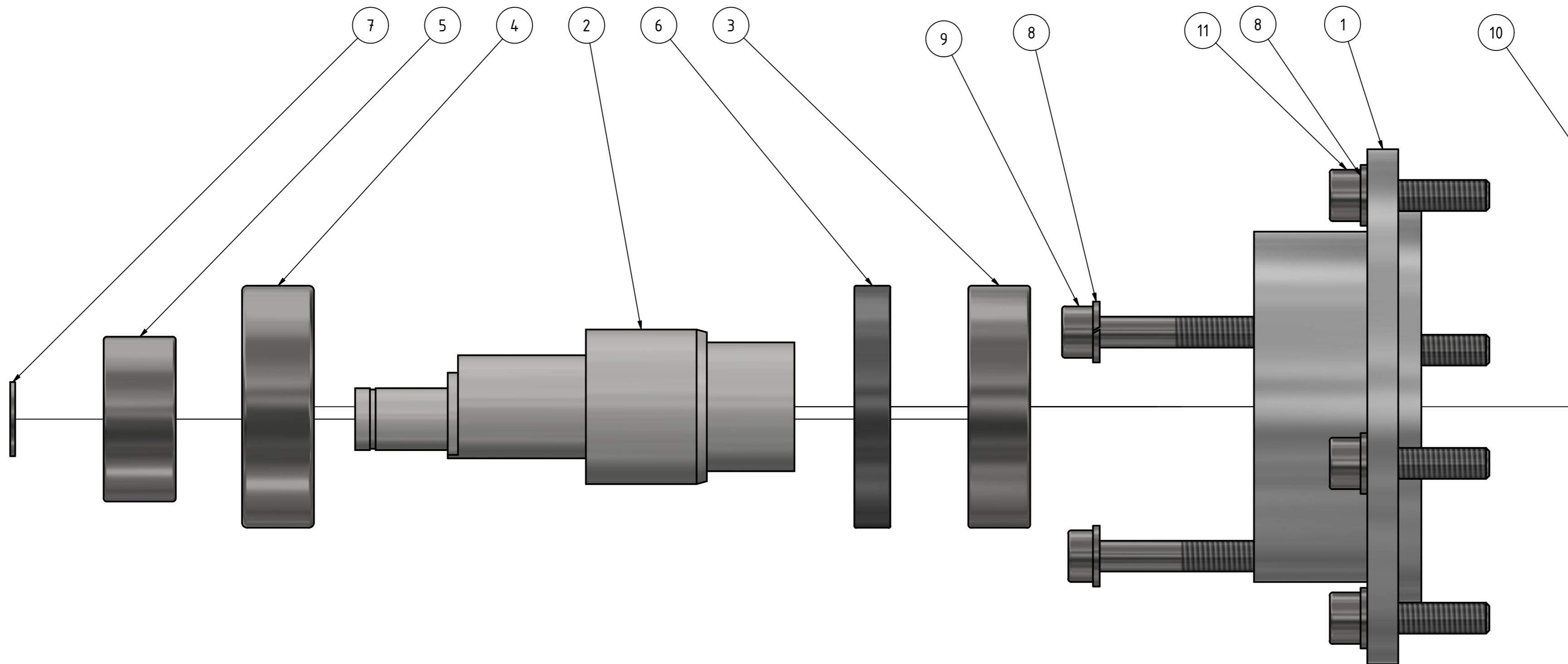
Version until 31.12.2020
Dir Ctrl Valve 10065

Version from 01.01.2021
Dir Ctrl Valve 21897

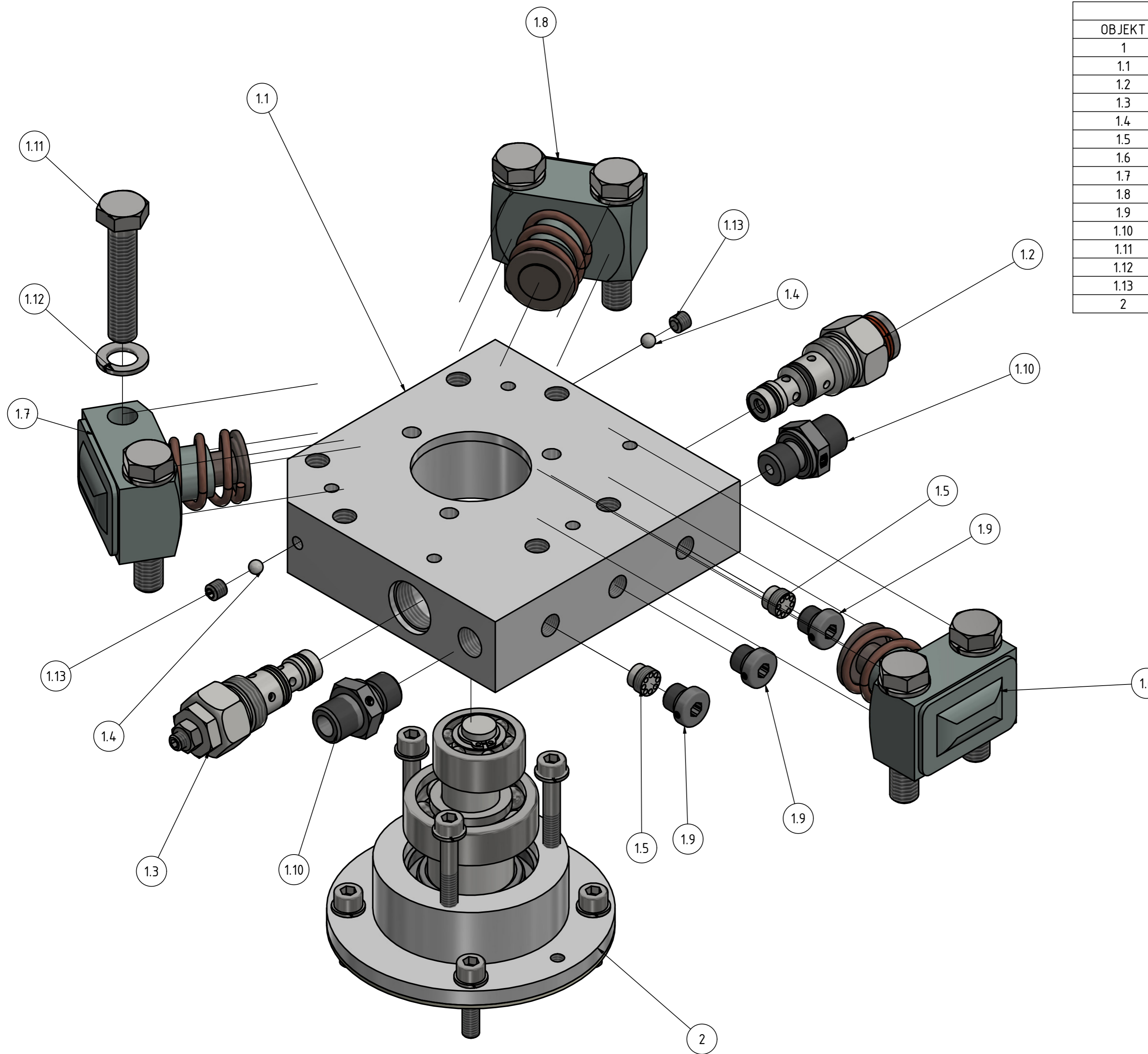


F055+110-3-115
Manifold 98V
Stand: 25.01.24 Rev.02

BAUTEILLISTE			
OBJEKT	ANZAHL	BAUTEILNUMMER	BESCHREIBUNG
1	1	20574	KP309 Lagergehäuse
2	1	21072	KP309-60 P.-Welle ab 2013
3	1	20899	Kugellager 6005-2Z
4	1	10198	Kugellager 6204-2Z
5	1	10199	Kugellager 4201-ATN9
6	1	10202	Radial-Wellendichtring 30x47x7
7	1	10200	Sicherungsring A12
8	7	21766	DIN7980-B6 Federring
9	3	10187	IS-Schraube ISO4762 M6x40 (10Nm)
10	1	20019	Pappdichtung BG71
11	4	20444	IS-Schraube ISO4762-M6x25 (10Nm)



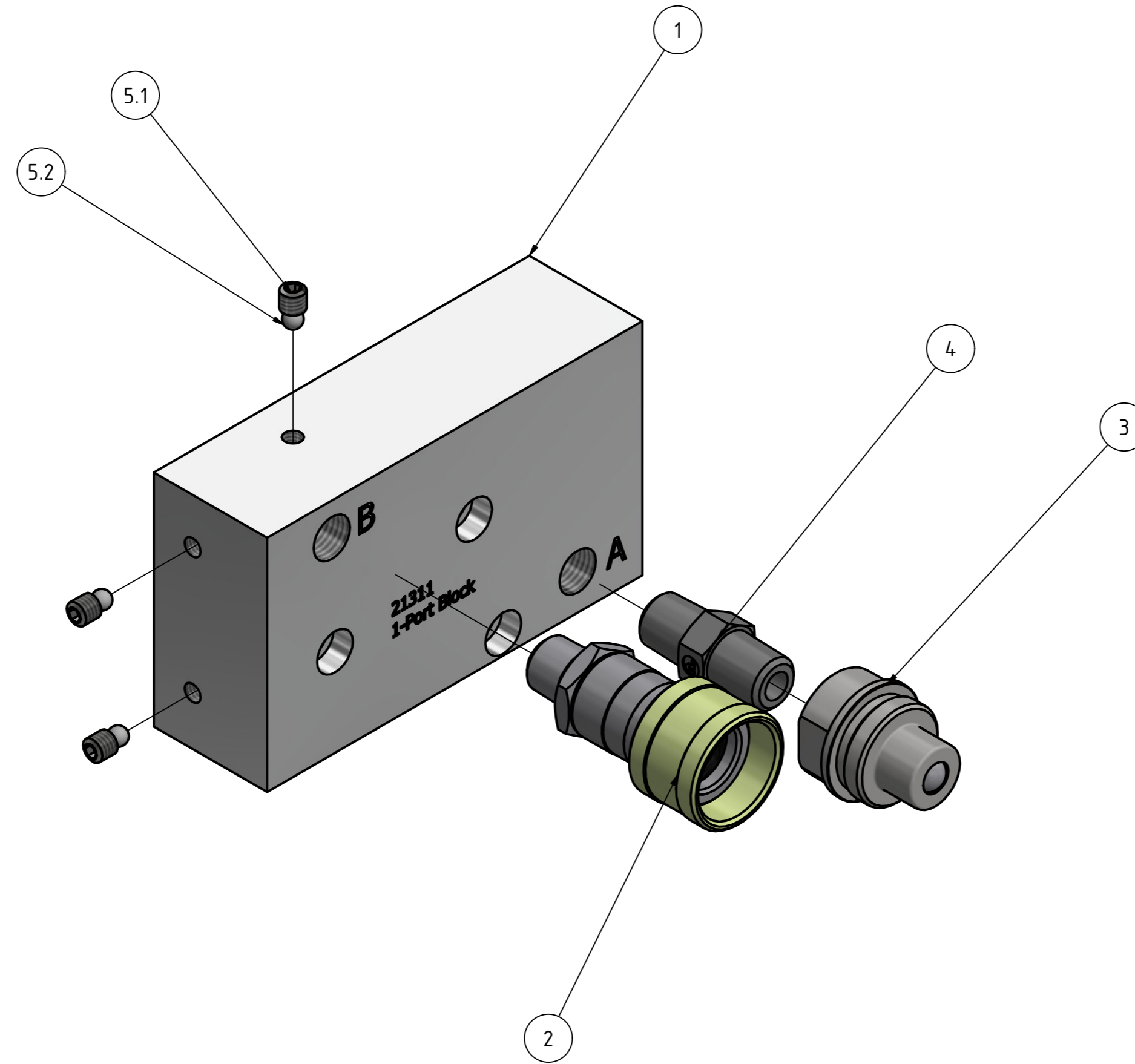
FE055-3-115/60
 KP309-60Hz BG Pumpenwelle
 Stand 07.07.20 Rev. 00



BAUTEILLISTE			
OBJEKT	ANZAHL	BAUTEILNUMMER	BESCHREIBUNG
1	1		FE055-115/60 BG Pump.-Steuer.
1.1	1	20573	KP309 Pumpenflansch
1.2	1	10010	AV75 Abschaltventil (30Nm)
1.3	1	10011	AV250 Abschaltventil (30Nm)
1.4	2	10195	Stahlkugel 5mm
1.5	2	20374	R0 Rückschlagventil (8Nm)
1.6	1	10168	PE6 Pumpenelement (55Nm)
1.7	1	10169	PE8 Pumpenelement (55Nm)
1.8	1	10170	PE15 Pumpenelement (55Nm)
1.9	3	20290	VST11/8EDCF (13Nm)
1.10	2	10193	GE06SRCFX (35Nm)
1.11	6	10177	SK-Schraube DIN931-M10x50 (55Nm)
1.12	6	10176	Federring DIN127-B10
1.13	2	10196	Gewindestift M6
2	1		KP309-60Hz BG Welle

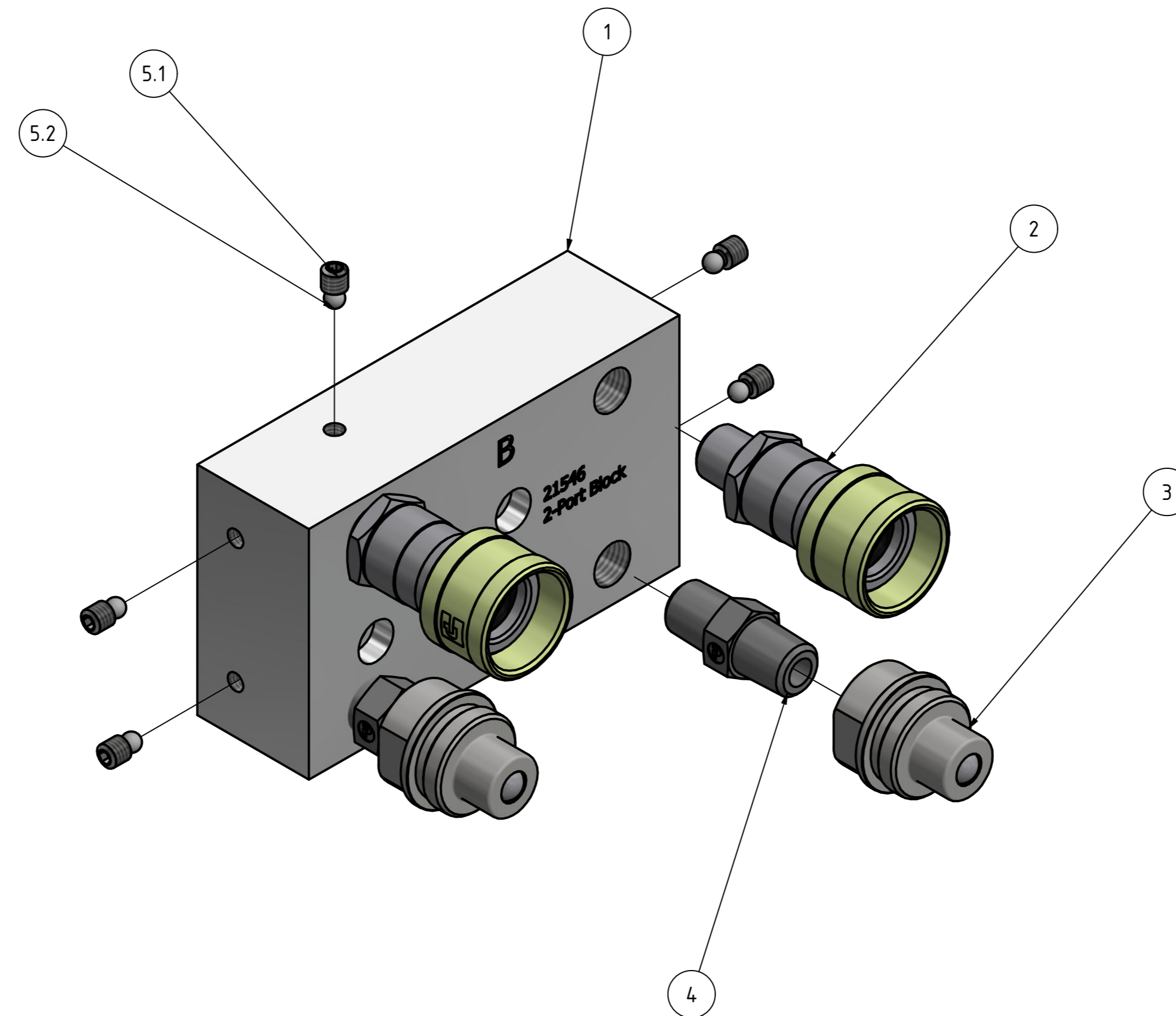
FE055-3-60
Stand:06.07.20 Rev.00

BAUTEILLISTE			
OBJEKT	ANZAHL	BAUTEILNUMMER	BESCHREIBUNG
1	1	21311	1-Port Block
2	1	20771 oder 20257	Kupplungsmuffe DNP oder Parker
3	1	20772 oder 20258	Kupplungsstecker DNP oder Parker
4	1	10061	Doppelnippel 14NPT (2-3 Umdr.)
5	3		Kugel mit Gewindestift M6
5.1	1	10196	Gewindestift M6
5.2	1	10195	Stahlkugel 4,762mm



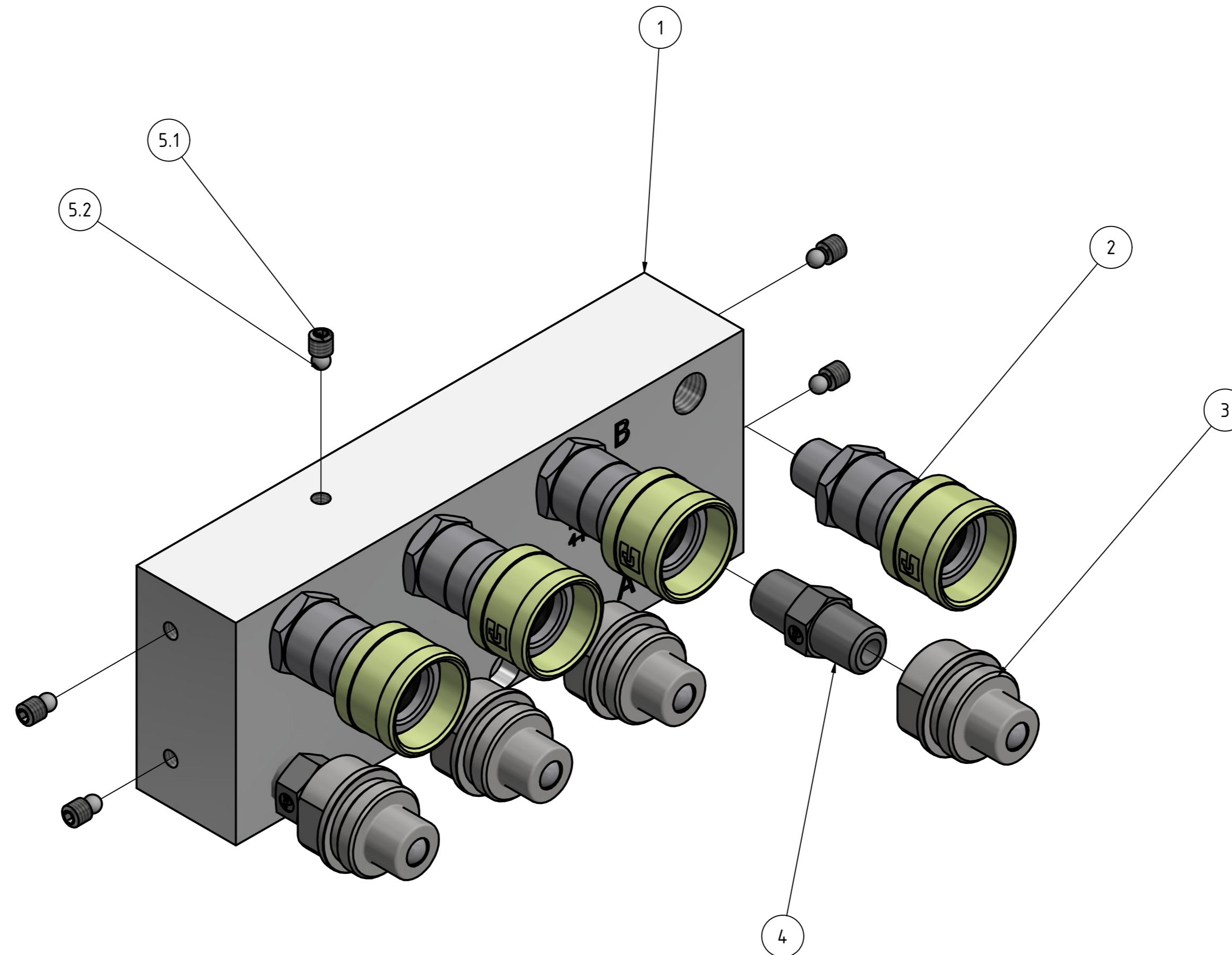
1-Port Block mit Kupplungen
Stand:29.06.21 Rev.00

BAUTEILLISTE			
OBJEKT	ANZAHL	BAUTEILNUMMER	BESCHREIBUNG
1	1	21546	2-Port Block
2	2	20771 oder 20257	Kupplungsmuffe DNP oder Parker
3	2	20772 oder 20258	Kupplungsstecker DNP oder Parker
4	2	10061	Doppelnippel 14NPT (2-3 Umdr.)
5	5		Kugel mit Gewindestift M6
5.1	1	10196	Gewindestift M6
5.2	1	10195	Stahlkugel 4,762mm



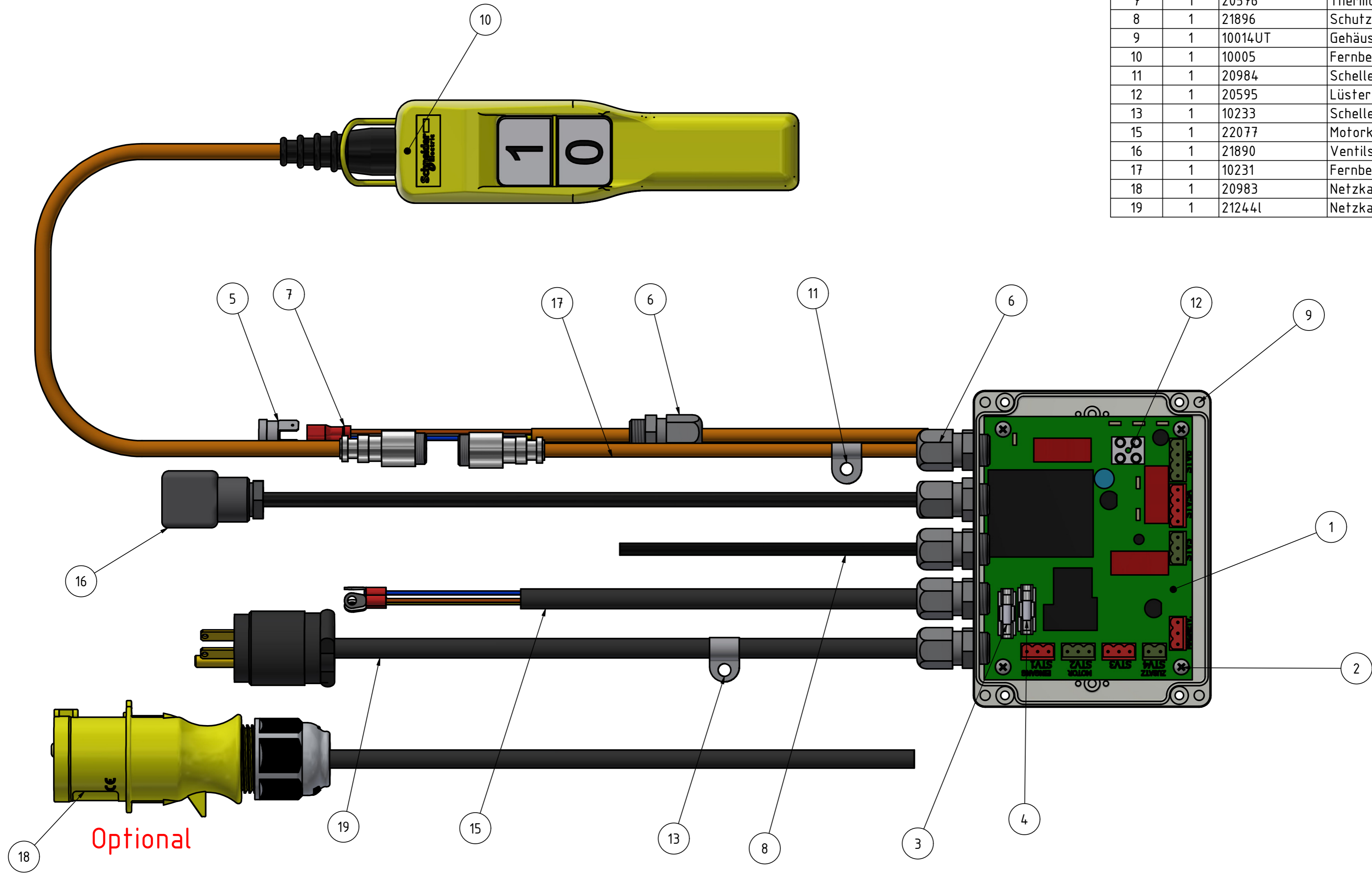
2-Port Block mit Kupplungen
Stand:29.06.21 Rev.00

BAUTEILLISTE			
OBJEKT	ANZAHL	BAUTEILNUMMER	BESCHREIBUNG
1	1	21312	4-Port Block
2	4	20771 oder 20257	Kupplungsmuffe DNP oder Parker
3	4	20772 oder 20258	Kupplungsstecker DNP oder Parker
4	4	10061	Doppelnippel 14NPT (2-3 Umdr.)
5	5		Kugel mit Gewindestift M6
5.1	1	10196	Gewindestift M6
5.2	1	10195	Stahlkugel 4,762mm



4-Port Block mit Kupplungen
Stand:29.06.21 Rev.00

BAUTEILLISTE			
OBJEKT	ANZAHL	BAUTEILNUMMER	BESCHREIBUNG
1	1	20784	Platine FE-Serie 115V
2	4	10227	Schraube 4,5x7,8
3	1	10063	Sicherung 0,5A T 250V
4	1	10064	Sicherung 16A T 250V
5	1	20338	Thermobimetallschalter T23B
6	7	10229	Kabelverschraubung M16x1,5 grau
7	1	20576	Thermostatkabel-460lg
8	1	21896	Schutzschlauch Lüfterkabel 150lg
9	1	10014UT	Gehäuse T2381
10	1	10005	Fernbedienung FB el. 5m mit Kupplung
11	1	20984	Schelle 6mm
12	1	20595	Lüsterklemme 2 Pol
13	1	10233	Schelle 9mm
15	1	22077	Motorkabel FE055-720lg
16	1	21890	Ventilstecker m.Kabel 60cm
17	1	10231	Fernbedienungsadapter mit Stecker
18	1	20983	Netzkabel 110V CEE-3000lg
19	1	21244l	Netzkabel 115V NEMA Stecker



FE055+FE110
 Elektrobox 115V
 Stand 23.01.24 Rev. 01